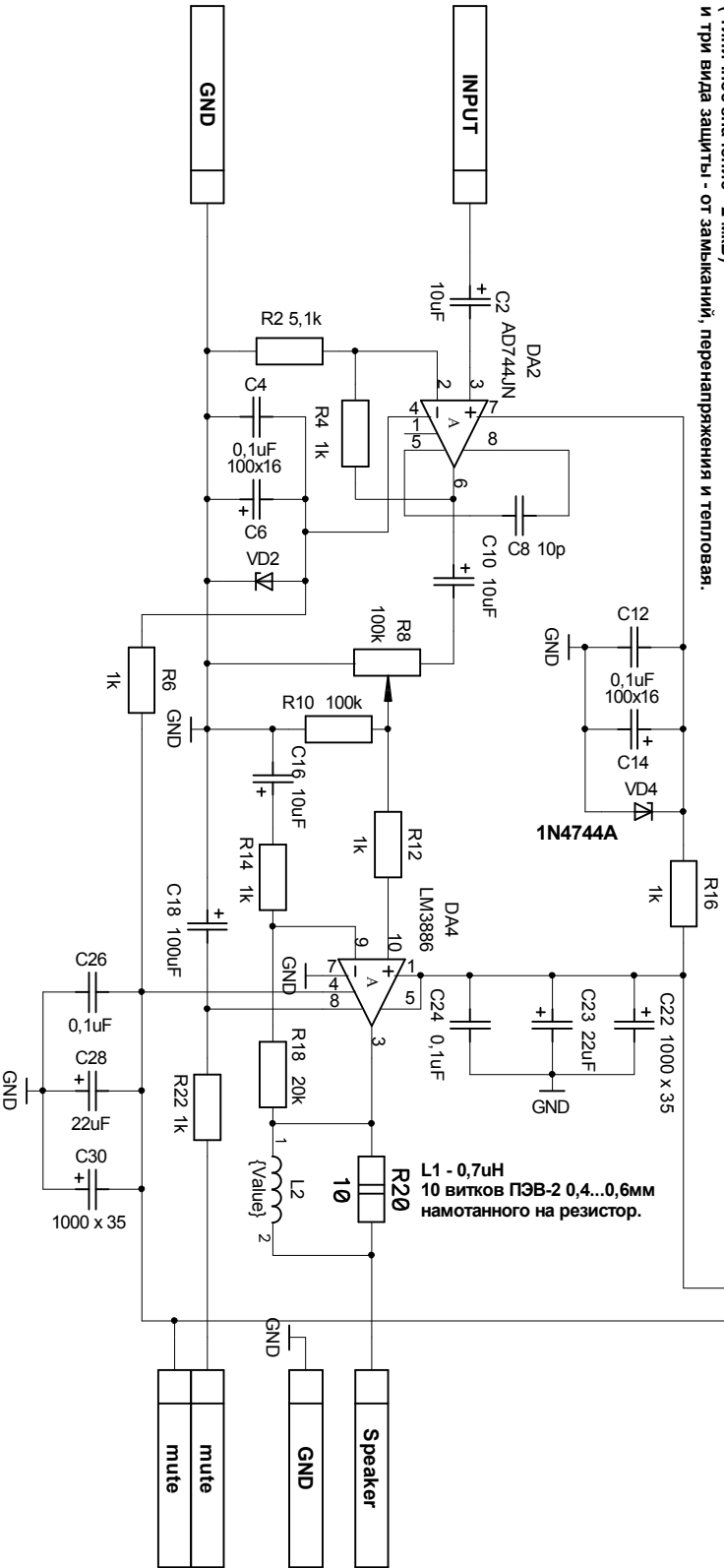


U_{in}=0,1...1V

Дополнительная максимальная выходная мощность (RMS), не менее: 1к
 на нагрузке 4 Ом - 68 W (при напряжении питания + / - 28 вольт)
 на нагрузке 8 Ом - 50 W (при напряжении питания + / - 35 вольт)
 Диапазон эффективно усиливаемых частот, не уже - 20...20 000 Гц
 Коэффициент нелинейных искажений - 0,03% (60 W; 4 Ома; 0,2...20 кГц)
 Дополнит. предоставление и низкий уровень собственных шумов
 (типичное значение - 2 мкВ)
 и три вида защиты - от замыканий, перенапряжения и теплового.

U=36V => R=1k
 U=42V => R=1,35k
 U=48V => R=1,65k
 U=52V => R=1,85k



L1 - 0,7uH
 10 витков ПЭВ-2 0,4...0,6мм
 намотанного на резистор.